

Ablufttrockner | Mehrfamilienhaus und Gewerbe

Sèche-linge à sortie d'air | Immeuble collectif et usage
professionnel

Asciugatrice con scarico diretto dell'aria | Case plurifamiliari
e industria

Exhaust-air dryer | Apartment buildings and professional uses

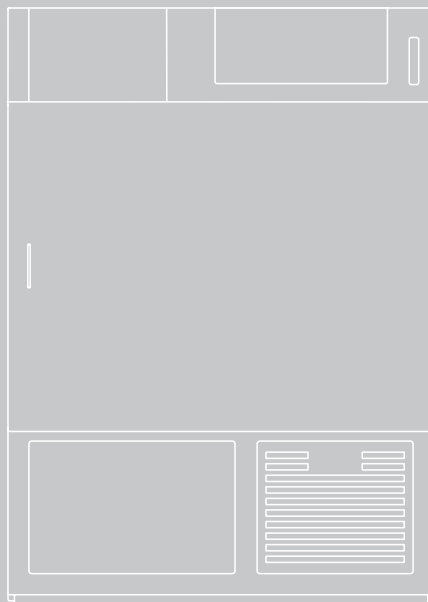
Aufstellanleitung

Notice d'installation

Istruzioni per l'installazione

Installation instructions

WT 14 MFH A



Symbole



Lesen Sie die Anleitungen.



Warnhinweise sind mit einem Warndreieck gekennzeichnet. Es wird angegeben, wie die Gefahr vermieden werden kann.

Signalwörter kennzeichnen die Schwere der Gefahr, die auftritt, wenn sie nicht vermieden wird.



Warnung

bedeutet, dass Personenschäden, unter Umständen auch lebensgefährliche Verletzungen auftreten können.



Achtung

bedeutet, dass Sachschäden auftreten können.

Sicherheit und Schutzmassnahmen

Beachten Sie beim Aufstellen und Anschliessen des Gerätes die folgenden Sicherheitshinweise, Warnungen, allgemeinen Hinweise wie auch eventuelle besondere Vorschriften des zuständigen Wasser- und Elektrizitätswerkes.

- ▶ Lassen Sie das Gerät durch geschultes Fachpersonal gemäss Aufstellanleitung installieren.
- ▶ Überprüfen Sie die Maschine auf Transportschäden. Nehmen Sie ein Gerät mit sichtbaren Schäden nicht in Betrieb.

Warnung

Verletzungsgefahr!

Der Wäschetrockner hat ein hohes Gewicht.

- ▶ Achten Sie bei Transport und Installation des Gerätes (Entladen, Verrücken usw.) darauf, dass dieses nicht herunterfällt oder kippt.

Beim Anheben des Wäschetrockners an vorstehenden Bauteilen (z.B. Einfülltür) können diese abbrechen.

- ▶ Heben Sie das Gerät nicht an vorstehenden Bauteilen an!

Durch unsachgemässe Verlegung von Schläuchen und Netzleitungen besteht Stolper- und Verletzungsgefahr.

- ▶ Verlegen Sie Schläuche und Kabel so, dass man nicht darüber stolpert.

Kinder können sich beim Spielen in Verpackungsteile oder Folien einwickeln oder sich diese über den Kopf ziehen und ersticken.

- ▶ Halten Sie Verpackungsmaterial von Kindern fern.

Achtung

Geräteschaden!

Beim Betreiben des Trockners im Freien besteht Kurzschluss- bzw. Brandgefahr.

- ▶ Stellen Sie das Gerät nicht im Freien (z.B. Balkon) auf.
- ▶ Achten Sie darauf, dass am Aufstellort eine Mindesttemperatur von 5 °C nicht unterschritten wird. Bei tieferen Temperaturen kann die Störungsmeldung «Fehler F – 11» angezeigt werden.
- ▶ Das Gerät darf nicht aufgestellt werden hinter einer verschliessbaren Tür, einer Schiebetür oder einer Tür mit einem Scharnier, welches dem Scharnier des Trockners so gegenüberliegt, dass ein vollständiges Öffnen der Einfülltür des Trockners eingeschränkt ist.

- ▶ Die Belüftungsöffnungen im Gehäuseboden dürfen nicht durch Teppichboden verstopft werden.
- ▶ Die Betriebstemperatur des Gerätes beträgt 5 bis 35 °C.

Warnung

Erstickungsgefahr!

- ▶ Am Aufstellort und in den benachbarten Räumen dürfen keine Gasheizungen oder Gas-Durchlauferhitzer, keine Kohleöfen mit Kaminanschluss und keine offenen Kamine betrieben werden. Andernfalls kann ein Unterdruck entstehen und zum Rücksaugen von Abgasen führen.
- ▶ Das Anschliessen der Abluftleitung an ein Kamin, an welches Gas- oder Kohleöfen, Gas- oder Kohleherde oder Gas-Raumheizungen angeschlossen sind, ist nicht gestattet.

Gerät aufstellen

Hinweis

Kleine geschlossene Räume ohne Be- und Entlüftungsmöglichkeit sind nicht geeignet als Aufstellort.

Der Trockner arbeitet nach dem Abluftprinzip. Die beim Trocknen der Wäsche entstehende feuchtwarme Luft tritt durch Abluftöffnungen aus.

- ▶ Führen Sie die Abluft über eine Abluftleitung in einen Lüftungsschacht oder ins Freie (siehe **Abluftleitung installieren**)

Bei ungenügender Zufuhr von frischer Kühlluft saugt der Trockner die ausgeblasene, feuchtwarme Luft wieder an. Dies kann zu längeren Trocknungszeiten und erhöhtem Energieverbrauch führen.

- ▶ Achten Sie darauf, dass der Trockner in einem gut belüfteten Raum installiert wird, damit keine Gase von Geräten, die andere Brennstoffe verbrennen (einschliesslich offener Feuer) in den Raum zurückfliessen, während der Trockner betrieben wird.
- ▶ Sorgen Sie für gute Raumbelüftung während des Trocknens, z.B. durch Öffnen von Fenstern oder Türen oder durch unverschliessbare Belüftungsöffnungen in Wänden oder Türen.

Aufstellfläche

Um die Standsicherheit des Gerätes zu gewährleisten, muss die Aufstellfläche fest, eben und trocken sein. Weiche Bodenbeläge, z.B. Teppichböden oder Beläge mit Schaumstoffrücken, sind als Untergrund nicht geeignet.

Das Lüftungsgitter unterhalb der Tür darf nicht verdeckt werden.

- ▶ Halten Sie die Umgebung des Gerätes frei von Staub und Flusen.

Fixier-Set

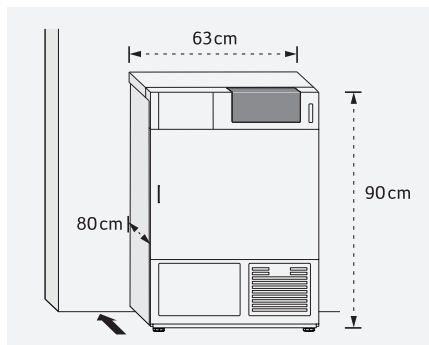
Wird der Trockner auf einer rutschigen Unterlage, z.B. einem Sockel aus Plättliboden (Fliesen) aufgestellt, muss er mit zwei Aufnahmetellern gesichert werden.

Fixier-Sets zum Kleben oder Bohren sind beim Fachhändler oder unserem Kundendienst erhältlich.

- ▶ Fixier-Set zum Bohren (Stahl)
Bestell-Nr. S110
- ▶ Fixier-Set zum Kleben (Kunststoff)
Bestell-Nr. 51215

Gerätemasse beachten

Der Mindestabstand zwischen dem Gerät und einer Wand beträgt 1cm.



⚠ Achtung

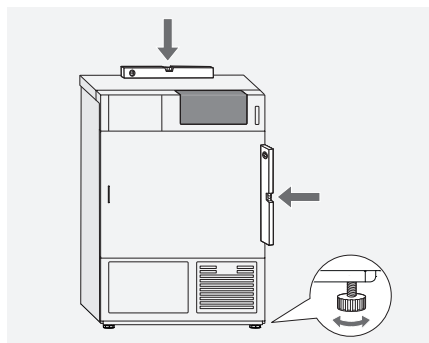
Das Gerät muss mit seiner Rückseite gegen eine Wand gestellt werden.

Gerät ausrichten

- ▶ Richten Sie den Trockner mit Hilfe einer Wasserwaage aus. Andernfalls kann das Gerät während des Betriebs wandern und Schäden verursachen.

Hinweis

Das Gerät muss lotrecht mit allen vier Füßen fest auf dem Boden stehen und darf nicht wackeln.



Wasch-Trocken-Säule

Um Platz zu sparen, kann der Wäschetrockner auf eine Waschmaschine gestellt werden (Wasch-Trocken-Säule). Der Trockner muss dabei mit einem Turm-Bausatz auf der Waschmaschine befestigt werden.

Turm-Bausätze sind beim Fachhändler oder unserem Kundendienst erhältlich. Die Installation muss durch geschultes Fachpersonal erfolgen.

- ▶ Turm-Bausatz, grau
Bestell-Nr. 51054

Warnung

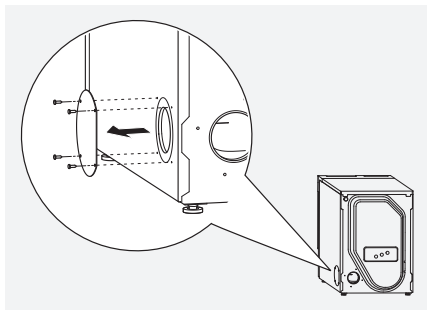
Kippgefahr!

Stellen Sie niemals eine Waschmaschine auf einen Trockner.

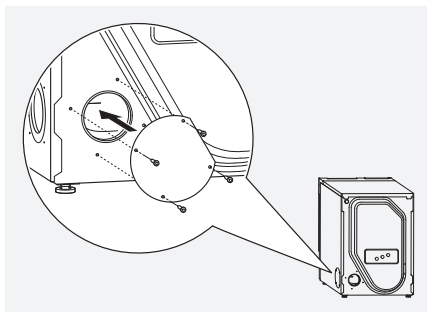
Abluftöffnungen

Die Abluftleitung kann an der Rückseite oder an den Seitenwänden des Trockners angeschlossen werden. Im Auslieferungszustand sind die beiden seitlichen Abluftöffnungen abgedeckt.

Seitliche Anschlussvariante



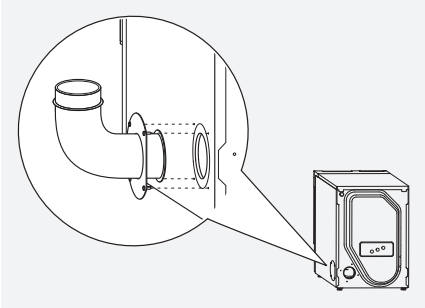
- ▶ Entfernen Sie die Abdeckung der gewünschten Abluftöffnung.



- ▶ Verschliessen Sie mit der zuvor entfernten Abdeckung die Abluftöffnung an der Rückseite des Trockners.

Rohrbogen anschliessen

Im Lieferumfang enthalten ist ein Rohrbogen mit separatem Dichtungsring, Klemmring und vier Schrauben.



- ▶ Kleben Sie den Dichtungsring auf den Flansch des Rohrbogens.
- ▶ Stülpen Sie den Klemmring über den Rohrbogen.
- ▶ Befestigen Sie Klemmring und Rohrbogen mit vier Schrauben an der Abluftöffnung.

Abluftleitung

Als Abluftleitung können verschiedene handelsübliche Produkte verwendet werden:

- Kunststoffrohre
- Flexible Kanäle / flexible Rohre
- Blechkanäle / Blechrohre, verzinkt
- Verbindungs- / Übergangs- / Umlenkstücke für Flachkanal- oder Rohrsystem
- Mauerkästen zur Entlüftung ins Freie oder in einen Lüftungsschacht

Hinweis

- ▶ Verwenden Sie feuchtigkeits- und wärmebeständige (bis 80 °C) Materialien
-

Druckverlust

Beschaffenheit und Länge der Abluftleitung können den Durchfluss der Abluft erschweren, insbesondere wenn Kniestücke oder Rohrbögen mit engem Radius verwendet werden.

- ▶ Achten Sie darauf, den Luftdurchsatz möglichst wenig zu behindern und den Druckverlust (Widerstand) minimal zu halten.

Druckverlust durch Reibung

Die Luft wird durch Reibung an der Innenseite der Rohre beeinflusst und je nach verwendetem Material mehr oder weniger stark behindert.

- ▶ Verwenden Sie Rohre mit grossem Innendurchmesser, glatter Innenfläche und möglichst kurzer Gesamtlänge, um den Reibungswiderstand tief zu halten.

Druckverlust durch Einbauten

Einbauten, wie Rohrbögen oder -krümmen, Kniestücke sowie Mauerkästen mit Gitter oder Rückstauklappen erhöhen den Widerstand zusätzlich.

Hinweis

Beachten Sie beim Installieren der Abluftleitung folgende Punkte, um eine optimale Leistung des Trockners zu erhalten:

- möglichst kurze Gesamtlänge
 - möglichst grosser Innendurchmesser
 - Rohrbögen und Kniestücke vermeiden
-

Druckverlust berechnen

Hinweis

Um den minimal erforderlichen Luftdurchsatz zu gewährleisten, darf der gesamte Druckverlust den Wert von 150 nicht überschreiten.

Die nebenstehende Tabelle enthält die Einzelwerte für den Druckverlust auf geraden Strecken, bei Rohrbögen und durch Mauerkästen. Aus der Summe der jeweiligen Werte ergibt sich der gesamte Druckverlust (Beispiele zum Berechnen des Druckverlusts, siehe gegenüberliegende Seite).

Gewelltes Rohr

Kann der Trockner nicht an eine fest installierte Abluftleitung angeschlossen werden, besteht die Möglichkeit, die Abluft über ein gewelltes Rohr abzuführen.

Innendurchmesser > 100 mm

Wird beim Planen eines Anschlusses mit Rohr-Innendurchmesser 100 mm ein Gesamtdruckverlust von mehr als 150 errechnet, besteht die Möglichkeit, über das Vergrössern des Rohr-Innendurchmessers den minimal erforderlichen Luftdurchsatz zu erzielen.

Abluftleitung installieren

Je nach baulicher Situation kann die Abluft auf unterschiedliche Weise nach aussen geführt werden:

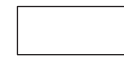
- über einen Mauerkasten ins Freie
- durch ein Fenster ins Freie
- über einen Mauerkasten in ein Kamin oder einen Lüftungsschacht

Abluft durch ein Fenster ins Freie führen

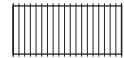
Befindet sich ein Fenster im Raum, kann die Abluft über die Abluftleitung direkt durch das geöffnete Fenster ins Freie geleitet werden.

- ▶ Verlegen Sie die Abluftleitung so, dass die ausgeblasene, feuchtwarme Luft nicht wieder angesaugt werden kann.
- ▶ Achten Sie darauf, dass kein zusätzlicher Gegendruck (z.B. durch direkten Windeinfall) auf die ausströmende Abluft entstehen kann.

Einzelwerte zum Ermitteln des gesamten Druckverlusts (max. 150)



Glattes Rohr



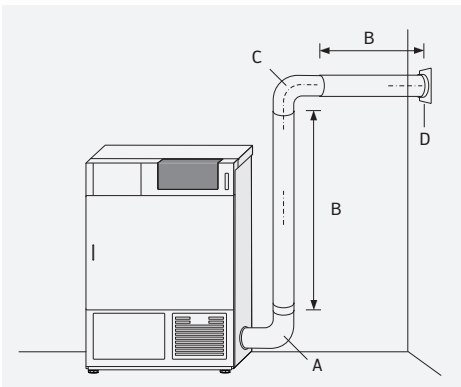
Gewelltes
Rohr

Gerades Stück	je 1 m Länge	2	10
Rohrbogen	Biegeradius R = 100 mm	6	12
	Biegeradius R = 200 mm	8	15
Teleskop-Mauerkasten mit Gitter		20	20

Druckverlust der Abluftleitung berechnen

Glattes Rohr

Innendurchmesser $\varnothing = 100$ mm

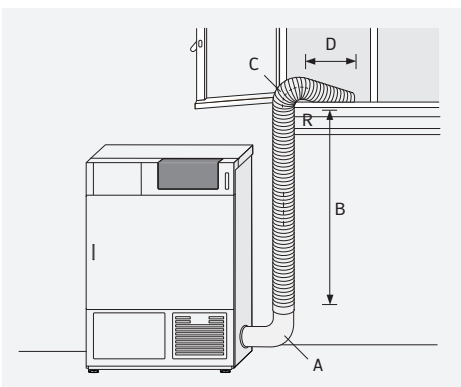


A Rohrbogen	8
B Gerade Stücke (total 3 m)	6
C Rohrbogen	8
D Teleskop-Mauerkasten mit Gitter	20

Gesamter Druckverlust 42

Gewelltes Rohr

Innendurchmesser $\varnothing = 100$ mm



A Rohrbogen	8
B Gerades Stück (1,5 m)	15
C Rohrbogen (R = 100 mm)	15
D Gerades Stück (0,5 m)	5

Gesamter Druckverlust 43

Abluft über einen Mauerkasten in ein Kamin oder einen Lüftungsschacht führen

Soll die Abluftleitung an einen feuchtigkeitsisolierten Lüftungsschacht angeschlossen werden, ist der zuständige Kaminfeger zu verständigen bzw. die Genehmigung der örtlichen Baubehörde oder des Hauseigentümers einzuholen.

- ▶ Lassen Sie sich den gefahrlosen Betrieb in jedem Fall von Ihrem Kaminfeger bestätigen.



Warnung

Erstickungsgefahr!

Werden im Aufstellraum oder in benachbarten Räumen zusätzliche Geräte, wie Gasheizungen, Gas-Durchlauferhitzer, Kohleöfen mit Kaminanschluss oder offene Kamine betrieben, kann Unterdruck entstehen und ein Rücksaugen von Abgasen bewirken.

- ▶ Führen Sie die Abluftleitung nicht in ein Kamin, an welches Geräte wie Gas- oder Kohleöfen oder -herde oder Gas-Raumheizungen angeschlossen sind.
-

Ablaufmöglichkeit für Kondenswasser

Es empfiehlt sich, an der tiefsten Stelle der Abluftleitung einen «Kondenswassersammler» (im Fachhandel erhältlich) oder ein Ablaufloch von ca. 3mm Durchmesser anzubringen.

Elektrischer Anschluss

Hinweis

Der Anschluss an die Stromversorgung muss durch eine Fachperson ausgeführt werden.

Elektrischen Anschluss nach den Vorschriften und Bestimmungen der örtlichen Elektrizitätsbehörde und des Elektrizitätswerks erstellen.

Das Gerät ist zugelassen für festen Anschluss, allpolig abschaltbar über Hauptschalter bzw. Wandschalter mit Kontaktabstand von mindestens 3mm oder Steckkontakt.

Reduzierte Anschlussleistung

Das Gerät kann auf tiefere Anschlusswerte umgeschaltet werden.

Hinweis

Die Umschaltung muss durch eine Fachperson ausgeführt werden.

- ▶ Bei tieferer Anschlussleistung muss die Einstellung **Netzanschluss reduziert** entsprechend angepasst werden.

Netzleitung

Das Gerät wird mit einer 150 cm langen 5-adrigen Netzleitung zum Anschluss an 3-Phasen-Wechselstrom mit Neutralleiter geliefert.

Sicherungen und Schalter werden nicht mitgeliefert.

Warnung

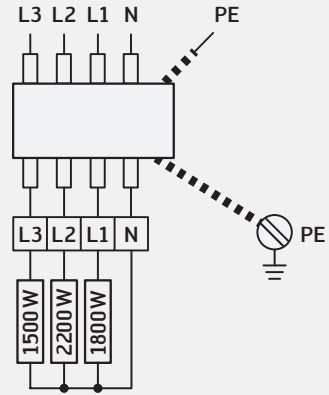
Gefahr von Stromschlag oder Brand!
Verwenden Sie keine Verlängerungskabel.

Vermeiden Sie Mehrfachkupplungen.
Verwenden Sie keine steckbaren, mobilen Zeitschaltuhren.

Das Gerät darf nicht über eine externe Schaltvorrichtung angeschlossen werden, welche das Gerät regelmässig ein- und ausschaltet (z.B. Zeitschaltuhr).

L1 braun	N blau
L2 schwarz	PE gelb-grün
L3 grau	

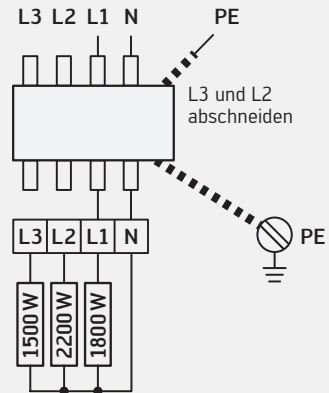
400V 3N ~



Heizung	5,5 kW
Motor	0,4 kW
Sicherung	10 AT

230V 1N ~

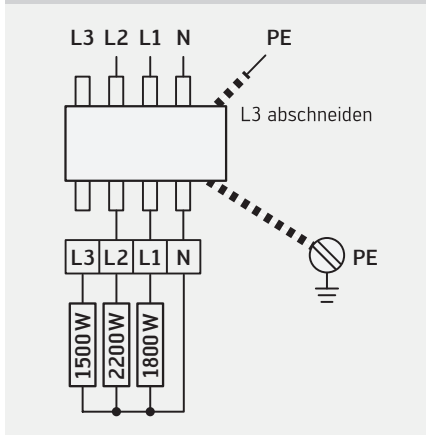
Netzanschluss reduziert



Heizung	1,8 kW
Motor	0,4 kW
Sicherung	10 AT

400V 2N~

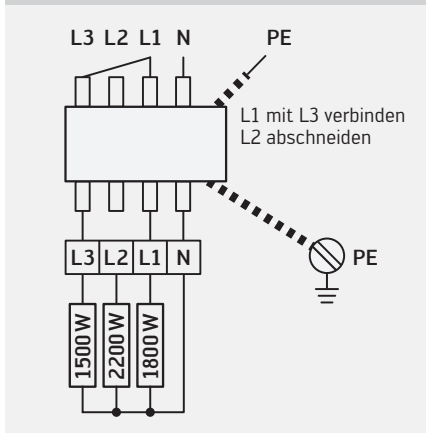
Netzanschluss reduziert



Heizung	4,0 kW
Motor	0,4 kW
Sicherung	10 AT

230V 1N~

Netzanschluss reduziert



Heizung	3,3 kW
Motor	0,4 kW
Sicherung	16 AT

Symboles



Lisez les instructions.



Les avertissements de sécurité sont précédés d'un triangle de signalisation. Il est indiqué comment éviter le danger. Les avertissements caractérisent la gravité du danger qui survient si celui-ci n'est pas évité.



Avertissement

indique que de graves dommages corporels, voir même un danger de mort peuvent survenir.



Attention

indique que des dommages aux biens peuvent survenir.

Sécurité et mesures de protection

Respectez les conseils de sécurité, consignes et remarques générales lors de l'installation et du raccordement de l'appareil ainsi que les éventuelles prescriptions spécifiques de vos sociétés de distribution des eaux et de l'électricité.

- ▶ Faites installer l'appareil par un personnel spécialisé formé et conformément à la notice d'installation.
- ▶ Vérifiez la machine du point de vue des avaries de transport. Ne branchez pas un appareil visiblement endommagé.

Avertissement

Risque de blessure!

Le sèche-linge a un poids élevé.

- ▶ Lors du transport et de l'installation de l'appareil (déchargement, déplacement etc.), veillez à ce qu'il ne tombe pas et ne bascule pas.

Si vous soulevez l'appareil par les pièces en saillie (par ex. porte de remplissage), elles peuvent se rompre et provoquer des blessures.

- ▶ Ne soulevez pas l'appareil par les pièces en saillie.

En cas de pose non conforme des tuyaux et câbles d'alimentation, il existe un risque de trébuchement et de blessure.

- ▶ Posez les flexibles et câbles de manière à ce que personne ne puisse trébucher.

S'ils jouent avec les emballages / les films et les pièces d'emballage, les enfants peuvent s'enrouler dedans ou se les passer sur la tête et étouffer.

- ▶ Gardez le matériel d'emballage éloigné des enfants.

Avertissement

Risque de choc électrique!

En cas d'utilisation de la machine en extérieur, il existe un risque de court-circuit et d'incendie.

- ▶ L'appareil ne doit pas être installé à l'extérieur (p.ex. balcon).
- ▶ Veillez à ce que la température à l'emplacement de la machine ne soit pas inférieure à 5°C. A défaut, le message d'erreur «Erreur F – 11» pourra s'afficher.
- ▶ L'appareil ne doit pas être installé derrière une porte pouvant être fermée, une porte coulissante ou une porte à charnière si la charnière gêne l'ouverture complète de la porte de remplissage du sèche-linge.

- ▶ Les ouvertures de ventilation au fond du boîtier ne doivent pas être colmatées par la moquette.
- ▶ La température d'exploitation de l'appareil est de 5 à 35 °C.

Avertissement

Risque d'intoxication!

- ▶ L'appareil ne peut pas être installé dans des pièces ou à proximité (pièces voisines) d'un chauffage à gaz, d'un chauffe-eau à gaz, d'un poêle à charbon avec raccordement de cheminée ou d'une cheminée ouverte. Dans le cas contraire, une situation de sous-pression peut se produire et provoquer la réaspiration des gaz.
- ▶ Le raccordement de la conduite d'évacuation de l'air à une cheminée, à laquelle est également raccordé un poêle, une cuisinière ou un chauffage à gaz ou à charbon est interdit.

Installer l'appareil

Avertissement

Les petites pièces fermées sans aération ne conviennent pas à l'installation d'un sèche-linge.

Le sèche-linge fonctionne selon le principe de l'air sortant. L'air chaud et humide issu du processus de séchage est évacué par les orifices de ventilation.

- ▶ Dirigez l'air évacué vers un puits d'aération ou à l'extérieur à l'aide d'une conduite d'évacuation de l'air (voir **Installer la conduite d'évacuation de l'air**).

Si l'apport d'air frais est insuffisant, l'appareil aspire à nouveau l'air chaud qu'il a lui-même rejeté.

Cela prolonge le temps de séchage et accroît la consommation d'énergie.

- ▶ Veillez à ce que le sèche-linge soit installé dans une pièce bien ventilée, afin d'éviter que les gaz des appareils brûlant des combustibles (y compris feux ouverts) ne soient rejetés dans la pièce pendant que l'appareil fonctionne.
- ▶ Pendant le séchage, veillez à une bonne ventilation de la pièce en ouvrant par ex. la fenêtre ou la porte ou à travers des grilles de ventilation permanentes dans les murs ou les portes.

Emplacement d'installation

Afin de garantir la stabilité de l'appareil, sa surface d'installation devra être fixe, plane et sec. Les revêtements de sol souples tels que moquettes ou matériaux à dos en produit alvéolaire ne conviennent pas à cet effet.

Ne pas couvrir la grille d'aération visible sur l'avant de l'appareil, en dessous de la porte.

- ▶ L'environnement du sèche-linge doit être exempt de poussière et peluches.

Kit de fixation

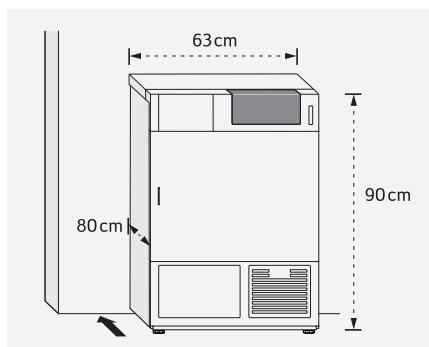
En cas de montage sur des supports glissants, p.ex. socles en carrelage, deux plateaux autocollants permettent d'éviter un glissement de l'appareil et protègent le carrelage..

Vous pourrez vous procurer des sets de fixation, en bloc, auprès de votre revendeur spécialisé ou de notre service après-vente:

- ▶ Set de fixation à percer (Acier)
Numéro de commande S110
- ▶ Set de fixation à coller (Plastique)
Numéro de commande 51215

Observer les dimensions de l'appareil

La distance minimale entre l'appareil et le mur ou un éventuel appareil adjacent est de 1 cm.



⚠ Attention

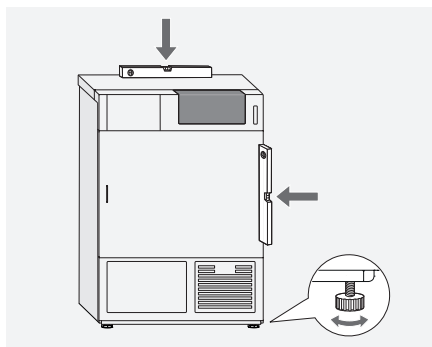
La machine doit être installée avec sa paroi arrière contre un mur.

Alignement de l'appareil

- ▶ Alignez l'appareil de tous les côtés à l'aide d'un niveau à bulle d'air. Dans le contraire, l'appareil peut se déplacer pendant le service et causer des dommages) ou perdre de la condensation.

Avertissement

L'appareil doit être installé perpendiculairement avec les quatre pieds tous bien posés sur le sol. Il ne doit pas vasciller.



Colonne de lavage et séchage

Afin de gagner de la place, vous pouvez installer votre sèche-linge sur le lave-linge (colonne de lavage et séchage). Le sèche-linge doit être fixé sur le lave-linge au moyen d'une garniture de montage en colonne.

Vous pourrez vous procurer la garniture de montage en colonne auprès de votre revendeur spécialisé ou de notre service après-vente. L'installation ne doit être effectuée que par un technicien spécialisé.

- ▶ Garniture de montage en colonne, grise
Numéro de commande 51054



Avertissement

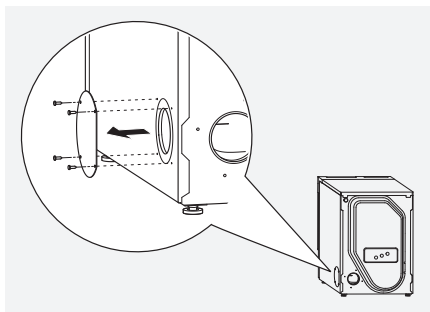
Risque de basculement!

Ne poser en aucun cas un lave-linge sur un sèche-linge.

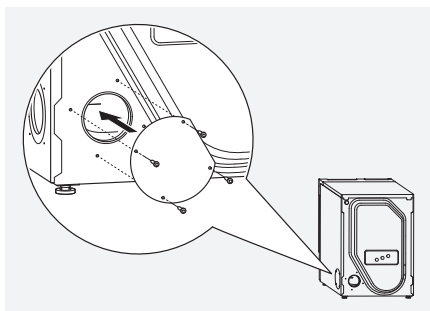
Orifices de ventilation

La conduite d'évacuation de l'air peut être raccordée derrière ou sur les côtés du sèche-linge. L'appareil est livré avec les deux orifices de ventilation latéraux couverts.

Variante de raccordement latérale



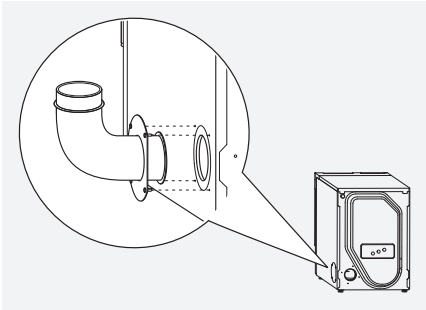
- ▶ Retirez le cache de l'orifice choisi.



- ▶ Utilisez le cache de l'orifice de ventilation retiré auparavant pour fermer l'orifice situé au dos de l'appareil.

Raccordement du tuyau courbé

Un tuyau courbé est fourni dans la livraison, avec un joint d'étanchéité, une bague de fixation et quatre vis.



- ▶ Collez le joint sur la bride du tuyau.
- ▶ Passez la bague de fixation sur le tuyau.
- ▶ Fixez la bague et le tuyau courbé à l'orifice de ventilation à l'aide des quatre vis.

Conduite d'évacuation de l'air

Pour la conduite d'évacuation d'air, vous pouvez utiliser tous les produits en usage dans le commerce, tels que:

- des tuyaux en matière plastique
- des conduits ou tuyaux souples
- des conduits ou des tuyaux en tôle zinguée
- des pièces de raccordement, de transition ou de dérivation pour les réseaux de conduits plats et de tuyaux
- des coffrets muraux pour l'évacuation à l'air libre ou dans un puits d'aération

Note

- ▶ Utilisez des matériaux résistants à l'humidité et à la chaleur (jusqu'à 80 °C).
-

Pertes de pression

La nature et la longueur de la conduite d'évacuation d'air, en particulier dans les coudes ou les pièces courbes à faible rayon, freinent le passage de l'air.

- ▶ Veillez à entraver le débit d'air le moins possible et à réduire la perte de pression (résistance) au minimum.

Pertes de pression dues au frottement

Le frottement de l'air à l'intérieur des tuyaux a une influence et suivant le matériau utilisée, le débit est plus ou moins freiné.

- ▶ Utilisez des tuyaux avec un grand diamètre intérieur, une surface intérieure lisse et une longueur totale aussi courte que possible, afin de diminuer au maximum la résistance au frottement..

Pertes de pression dues aux pièces encastrées

Les pièces encastrées comme les tuyaux et segments courbés, les coffrets muraux grillagés ou les clapets de refoulement accroissent encore la résistance.

Note

Lors de l'installation de la conduite d'évacuation de l'air, tenez compte des points suivants pour assurer les performances optimales du sèche-linge:

- longueur totale aussi réduite que possible
 - diamètre intérieur aussi grand que possible
 - renoncement aux tuyaux et segments courbés si possible
-

Calculer la perte de pression

Note

Pour garantir le débit d'air minimal nécessaire, la perte de pression totale de la conduite d'évacuation d'air ne doit pas dépasser la valeur de 150.

Le tableau ci-contre comprend les valeurs individuelles pour la perte de pression sur les tronçons droits, les tuyaux courbés et les coffrets muraux. La somme des différentes valeurs donne la perte de pression totale (exemples pour le calcul de la perte de pression, voir page ci-contre).

Tuyau ondulé

Si l'on ne peut pas raccorder le sèche-linge à une conduite d'évacuation d'air en place, on peut évacuer l'air par un tuyau ondulé.

Diamètre intérieur du tuyau

> 100 mm

Si une perte de pression totale de plus de 150 est calculée lors de la planification d'un raccordement avec diamètre intérieur du tuyau de 100 mm, il est possible d'obtenir la débit d'air minimal nécessaire en augmentant le diamètre intérieur du tuyau.

Installer la conduite d'évacuation de l'air

Suivant la situation architecturale, l'air évacué peut être conduit à l'extérieur de différentes manières:



- par l'intermédiaire d'un coffret mural
- par une fenêtre
- par un coffret mural dans une cheminée ou un puits de ventilation

Evacuation de l'air par une fenêtre

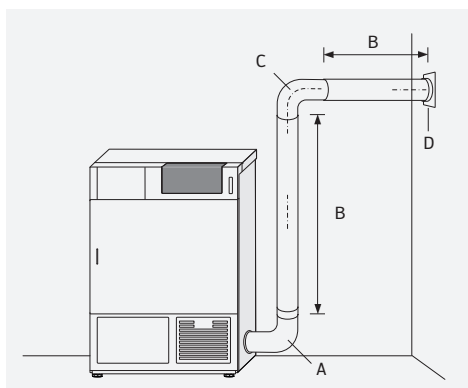
Si la pièce comprend une fenêtre, l'air peut être évacué directement par la fenêtre ouverte, à l'extérieur, à l'aide de la conduite d'évacuation de l'air.

- ▶ Posez la conduite d'évacuation de façon que le sèche-linge ne puisse pas réaspirer l'air chaud et humide exsufflé.
- ▶ Veillez à exclure toute possibilité de création d'une contre-pression supplémentaire (p. ex. sous l'effet direct du vent) sur l'air sortant.

Valeurs individuelles pour déterminer la perte de pression totale (max. 150)

		 Tuyau lisse	 Tuyau ondulé
Pièce rectiligne	1 m de long chaque fois	2	10
Tuyau courbé	Rayon de courbure R = 100 mm	6	12
	Rayon de courbure R = 200 mm	8	15
Coffret mural télescopique avec grille		20	20

Calculer la perte de pression de la conduite d'évacuation de l'air

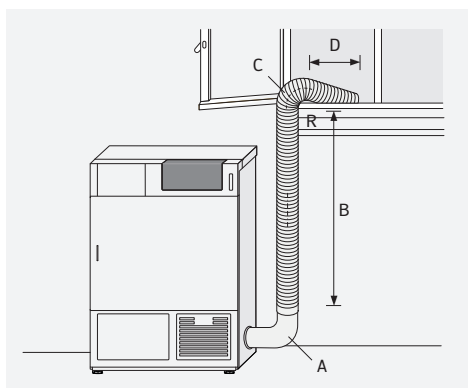


Tuyau lisse

Diamètre intérieur $\varnothing = 100$ mm

A	Tuyau courbé	8
B	pièces rectilignes (total 3 m)	6
C	Tuyau courbé	8
D	Coffret mural télescopique avec grille	20

Perte totale de pression **42**



Tuyau ondulé

Diamètre intérieur $\varnothing = 100$ mm

A	Tuyau courbé	8
B	Pièce rectiligne (1,5 m)	15
C	Tuyau courbé (R = 100 mm)	15
D	Pièce rectiligne (0,5 m)	5

Perte totale de pression **43**

Evacuer l'air par un coffret mural dans une cheminée ou un puits de ventilation

En cas de raccordement à un puits d'aération isolé contre l'humidité, il faut informer le ramoneur responsable ou demander l'autorisation de l'autorité locale de réglementation des constructions ou du propriétaire de la maison.

- ▶ Dans chaque cas, demandez à votre ramoneur de vous confirmer que le fonctionnement ne présente aucun risque.



Avertissement

Risque d'intoxication!

Si dans la pièce d'installation ou dans des pièces voisines, on fait fonctionner des appareils supplémentaires tels que des chauffages au gaz, des chauffe-eau instantanés, des fourneaux à charbon raccordés à la cheminée ou des cheminées ouvertes, il peut se produire une dépression provoquant le reflux de gaz de combustion.

- ▶ Ne dirigez pas la conduite d'évacuation de l'air dans une cheminée à laquelle est raccordé un poêle ou un chauffage à gaz ou à charbon.
-

Possibilité d'écoulement pour l'eau de condensation

A l'emplacement le plus bas de la conduite d'évacuation d'air, on recommande de placer un «collecteur d'eau de condensation» (en usage dans le commerce) ou un orifice d'écoulement d'environ 3mm de diamètre.

Raccordement électrique

Note

Le branchement de l'appareil au réseau doit être effectué par un technicien spécialisé.

Raccordement électrique souple selon le schéma de connexion conformément aux prescriptions locales.

L'appareil est prêt pour raccordement fixe interruptible sur tous les pôles par interrupteur principal à écart de contact de 3 mm au minimum.

Charge de connexion plus basse

L'appareil peut être commuté à des charges de connexion plus basses.

Remarque

Cette transformation doit être effectuée par un technicien spécialisé.

- ▶ En cas de puissance de raccordement plus faible, le réglage (**Réseau électrique réduit**) doit être modifié.

Ligne de réseau

L'appareil est livré avec une ligne de réseau (longueur: 150 cm) à 5 brins pour branchement sur de l'alternatif triphasé avec neutre.

Les fusibles et les interrupteurs ne sont pas compris dans la livraison.



Avertissement

Risque de choc électrique et d'incendie!
N'utiliser ni rallonges, ni blocs multi-prises ni programmateurs horaires mobiles intercalés sur la prise secteur. L'appareil ne doit pas être branché par l'intermédiaire d'un dispositif de commutation externe, allumant et éteignant régulièrement l'appareil (p. ex. minuterie).

L1 brun

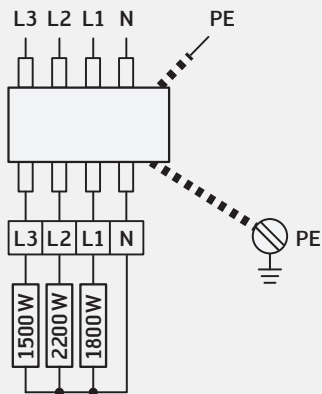
N bleu

L2 noir

PE jaune-vert

L3 gris

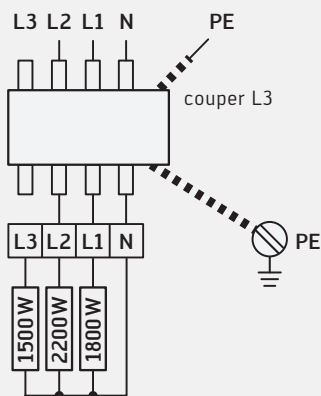
400V 3N~



Chauffage	5,5 kW
Moteur	0,4 kW
Fusible	10 AT

400V 2N~

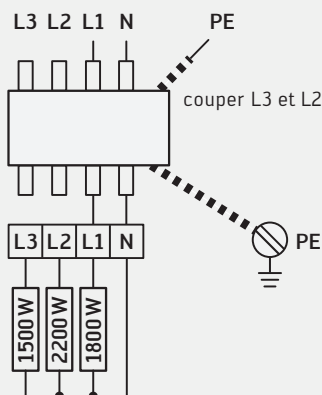
Réseau électrique réduit



Chauffage	4,0 kW
Moteur	0,4 kW
Fusible	10 AT

230V 1N~

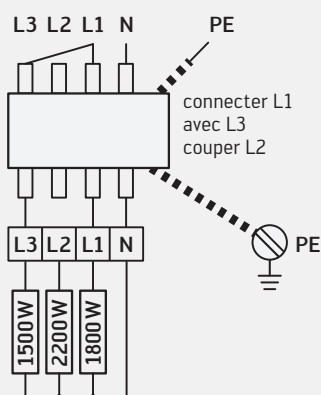
Réseau électrique réduit



Chauffage	1,8 kW
Moteur	0,4 kW
Fusible	10 AT

230V 1N~

Réseau électrique réduit



Chauffage	3,3 kW
Moteur	0,4 kW
Fusible	16 AT

Simboli



Leggere le istruzioni.



Le avvertenze sono contrassegnate da un triangolo di avvertimento. Indicano come evitare il pericolo imminente.

Le parole di segnalazione indicano la gravità del pericolo che può verificarsi se non viene evitato questo pericolo.



Avvertenza

significa che possono verificarsi danni a persone e lesioni mortali.



Attenzione

significa che possono verificarsi danni materiali.

Sicurezza e misure preventive

Per l'installazione ed il collegamento dell'apparecchio si prega di osservare le seguenti informazioni di sicurezza, le avvertenze, le istruzioni di carattere generale e le eventuali direttive delle aziende elettriche e dei servizi idrici competenti.

- ▶ Lasciare installare l'apparecchio a personale esperto e qualificato, nel rispetto delle istruzioni per l'installazione.
- ▶ Verificare che la macchina non sia stata danneggiata durante il trasporto. Non collegare un apparecchio che presenti danni evidenti.

Avvertenza

Pericolo di ferimento!

L'apparecchio è particolarmente pesante.

- ▶ Durante il trasporto e l'installazione (scarico, spostamento ecc.) assicurarsi che l'apparecchio non cada o si ribalti.

Afferrando l'apparecchio dai suoi componenti (ad es. lo sportello di carico) per sollevarlo, si rischia di danneggiare gli stessi e di ferirsi.

- ▶ Non sollevare l'apparecchio facendo presa sulle parti sporgenti!

Accertarsi che i tubi flessibili e i cavi di alimentazione siano installati correttamente per evitare rischi di inciampo e di ferimento.

- ▶ Posare i tubi flessibili ed i cavi in modo tale che non intralcino il passaggio e non provochino inciampamenti.

Giocando, i bambini possono restare avvolti negli imballaggi e nei rispettivi componenti, o in pellicole, ovvero metterseli in testa e restare soffocati.

- ▶ Tenere il materiale d'imballaggio fuori dalla portata dei bambini.

Avvertenza

Pericolo di folgorazione!

L'uso dell'asciugatrice in spazi esterni può provocare cortocircuiti e/o incendi.

- ▶ L'apparecchio non deve essere posizionato in spazi aperti (es. sul balcone).
- ▶ Fare attenzione che sul luogo di installazione la temperatura non scenda sotto 5°C, altrimenti può comparire il messaggio di errore «Errore F – 11».

- ▶ Non montare l'apparecchio dietro a una porta chiudibile, a una porta scorrevole o a una porta, la cui cerniera è posizionata di fronte alla cerniera dell'asciugatrice in modo tale da impedire l'apertura completa dello sportello di carico dell'asciugatrice.
- ▶ Non installare la macchina sulla moquette, poiché potrebbe ostruire i fori di aerazione sul fondo.
- ▶ La temperatura di esercizio dell'apparecchio è di 5 a 35 °C.

Avvertenza

Pericolo di avvelenamento!

- ▶ Nell'ambiente in cui viene installato l'apparecchio e nelle stanze adiacenti non devono essere utilizzate caldaie a gas o scaldabagni a gas, forni a carbone con camino, né camini a legna. In caso contrario può crearsi una depressione in grado di causare l'aspirazione dei fumi.
- ▶ Non è consentito collegare la tubazione di scarico dell'aria allo stesso condotto a cui sono collegate stufe a gas o carbone, fornelli a gas o carbone, oppure impianti di riscaldamento a gas.

Installazione dell'apparecchio

Avviso

Gli ambienti piccoli e chiusi che non offrono la possibilità di ventilazione e scarico dell'aria non sono adatti per installare l'apparecchio.

L'asciugatrice funziona in base al principio d'espulsione d'aria. L'aria calda-umida che si forma durante l'asciugazione della biancheria esce attraverso i tubi.

- ▶ Scaricare l'aria collegando l'uscita a un tubo di scarico connesso a un pozzetto di ventilazione o all'aperto (si veda

Installare il tubo di scarico)

In caso di apporto insufficiente di aria di raffreddamento, l'asciugatrice aspira nuovamente l'aria calda e umida soffiata in precedenza. In questo modo si prolunga il tempo d'asciugazione ed aumenta il consumo d'energia.

- ▶ Assicurarsi che l'asciugatrice sia installata in una stanza ben ventilata, in modo che nell'ambiente non rientrino gas di apparecchi che bruciano altri combustibili (comprese fiamme libere), mentre l'asciugatrice è in uso.
- ▶ Durante il ciclo di asciugatura è necessario assicurare una buona aerazione del locale, per esempio aprendo la finestra o la porta, oppure mediante aperture di ventilazione non chiudibili praticate nelle pareti o nelle porte.

Superficie di installazione

Per garantire la stabilità dell'apparecchio durante la fase di centrifugazione, la superficie su cui poggia l'apparecchio deve essere solida, piana e asciutta. Pavimenti morbidi, quali ad es. moquettes o rivestimenti con struttura in gommapiuma non sono idonei come superfici per l'installazione.

Non coprire la griglia d'aerazione situata sulla parte anteriore dell'apparecchio, sotto lo sportello.

- ▶ L'area in prossimità dell'asciugatrice deve essere tenuta libera da polvere e peluche.

Set di fissaggio

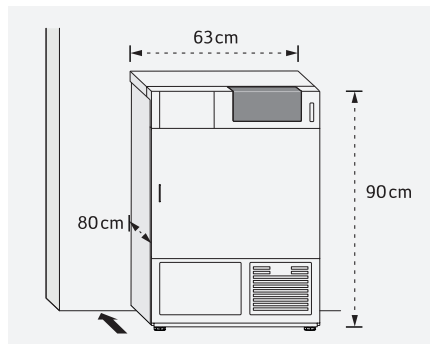
Durante il montaggio su basi scivolose, per esempio su zoccoli del pavimento di piastrelle (mattonelle), fissare l'apparecchio con due piatti autoadesivi per evitare che l'apparecchio scivoli e proteggere così anche il pavimento di piastrelle.

Il Servizio Assistenza o il vostro rivenditore autorizzato vi potranno fornire un set di fissaggio per foratura o per incollatura.

- ▶ Set di fissaggio per foratura (acciaio)
Codice-articolo S110
- ▶ Set di fissaggio per incollatura (plastica)
Codice-articolo 51215

Attenersi alle misure dell'apparecchio

La distanza minima obbligatoria tra l'apparecchio e la parete, oppure da un altro apparecchio, deve essere di 1 cm.



Attenzione

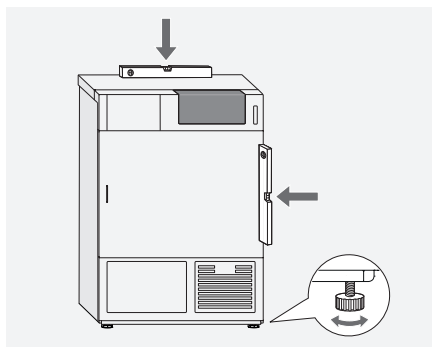
Il pannello posteriore dell'apparecchio deve essere posizionato contro una parete.

Livellamento dell'apparecchio

- ▶ Allineare la lavatrice su tutti i quattro lati, con l'ausilio di una livella a bolla d'aria. Altrimenti l'apparecchio potrebbe spostarsi durante il suo funzionamento e provocare dei danni ovvero perdere acqua di condensa.

Avviso

L'asciugatrice deve essere perfettamente perpendicolare al pavimento e deve poggiare solidamente con tutti i suoi quattro piedi, senza traballare.



Colonna lava-asciuga

Per risparmiare spazio, è possibile installare l'asciugatrice sopra ad una lavatrice (colonna lava-asciuga). Se si opta per questa soluzione, l'asciugatrice deve essere fissata sulla lavatrice con un set di montaggio in colonna.

Potete trovare questi pezzi presso il vostro rivenditore o il Servizio Assistenza.

L'installazione deve essere effettuato solamente da un tecnico specializzato

- Set di montaggio in colonna, grigio
Codice-articolo 51054



Avvertenza

Pericolo di ribaltamento!

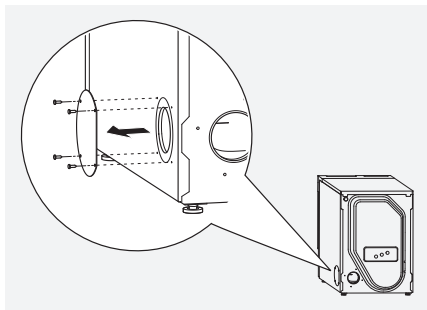
In nessun caso deve essere posta una lavatrice sopra un'asciugatrice.

Uscite di scarico dell'aria

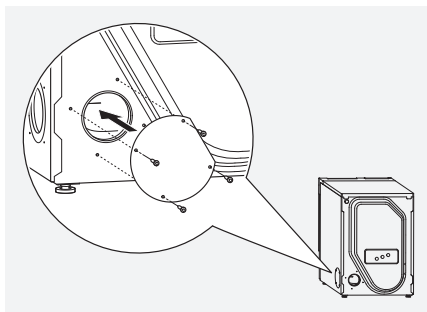
La tubazione di scarico aria-vapore può essere collegata al retro o alle pareti laterali dell'apparecchio.

Alla consegna dell'apparecchio le due uscite di scarico laterali sono coperte.

Variante con collegamento laterale



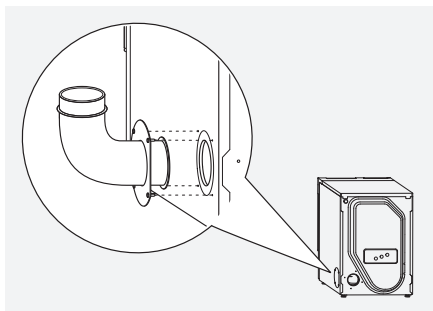
- Rimuovere il coperchio dell'uscita di scarico desiderata.



- Chiudere l'uscita sul retro dell'asciugatrice con il coperchio rimosso in precedenza.

Collegare il raccordo a gomito

Nelle dotazioni è incluso un raccordo a gomito con anello di guarnizione separato, anello di bloccaggio e quattro viti.



- ▶ Incollare l'anello di guarnizione sulla flangia del gomito.
- ▶ Infilare l'anello di bloccaggio sul gomito.
- ▶ Fissare l'anello di bloccaggio e il gomito all'uscita dell'aria di scarico con le quattro viti.

Tubazione per lo scarico dell'aria-vapore

Per questa tubazione potete utilizzare i seguenti prodotti in commercio:

- Tubi in plastica
- Canali flessibili oppure tubi
- Canali in lamiera zincata oppure tubi in lamiera
- Raccordi, manicotti o raccordi per sistemi di canali quadrati o di tubi
- Cassette a muro per lo scarico dell'aria all'esterno oppure in un pozzetto di ventilazione.

Avviso

- ▶ Il materiale deve essere resistente all'umidità e al calore fino ad 80 °C.
-

Perdite di pressione

Struttura e lunghezza del tubo di scarico possono ostacolare il flusso dell'aria di scarico, soprattutto quando vengono utilizzati raccordi a gomito o ad arco a stretto raggio di curvatura.

- ▶ Assicursi di ostacolare il meno possibile il flusso d'aria e di ridurre al minimo la perdita di pressione (resistenza).

Perdite di pressione per attrito

L'aria è influenzata dall'attrito contro la parte interna dei tubi e più o meno ostacolata a seconda del materiale utilizzato.

- ▶ Utilizzare tubi con superficie interna liscia, ampio diametro interno e lunghezza ridotta per mantenere bassa la resistenza dovuta all'attrito.

Perdite d'aria per elementi di giunzione

Inseriti quali raccordi o giunti ad arco o a gomito, nonché cassette a muro con griglie o valvole antiriflusso aumentano la resistenza.

Avviso

Osservare i punti seguenti quando si installa il tubo dell'aria di scarico, affinché l'asciugatrice funzioni ottimamente:

- Lunghezza totale più ridotta possibile
 - Diametro interno maggiore possibile
 - Evitare raccordi ad arco e a gomito
-

Calcolare la perdita di pressione

Avviso

Per garantire la portata d'aria minima richiesta, la perdita totale di pressione non deve superare il valore di 150.

La tabella accanto illustra i valori della perdita di pressione in caso di tratti rettilinei, con raccordi curvi e cassette a muro. Dalla somma dei vari dati risulta la perdita complessiva di pressione (per vedere esempi di calcolo della perdita di pressione, vedi pagina a fianco).

Tubo ondulato

Se l'asciugatrice non può essere collegata ad una tubazione per l'aria installata in modo fisso, è possibile convogliare fuori l'aria-vapore attraverso un tubo flessibile ondulato.

Diametro interno > 100 mm

Qualora si pianifichi un collegamento con tubo di 100 mm di diametro interno e si calcoli una perdita complessiva di pressione di oltre 150, vi è la possibilità di ottenere il necessario flusso minimo di aria aumentando l'ampiezza del diametro interno.

Installare il tubo di scarico

A seconda della situazione strutturale è possibile condurre all'esterno la tubazione di aria di scarico in modi diversi:



- Tramite una cassetta a muro verso l'esterno
- Attraverso la finestra verso l'esterno
- Attraverso un foro a muro in un camino o in un pozzetto di ventilazione

Uscita della tubazione all'esterno tramite la finestra

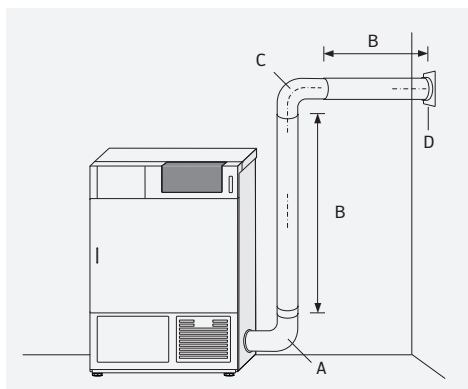
Se nel luogo d'installazione c'è una finestra, l'aria di scarico può essere condotta direttamente verso l'esterno attraverso un tubo che passi dalla finestra aperta.

- ▶ Installare la tubazione per l'aria di scarico in modo che l'asciugatrice non possa aspirare nuovamente l'aria caldo-umida scaricata.
- ▶ L'apertura per l'uscita dell'aria di scarico deve essere realizzata in modo tale che non si possa produrre una contropressione supplementare (ad es. l'incidenza diretta del vento) dall'esterno.

Dati per determinare la perdita di pressione totale (max. 150)

			
		Tubo liscio	Tubo ondulato
Tratto rettilineo	per 1 m di lunghezza	2	10
Arco	Raggio di curvatura R = 100 mm	6	12
	Raggio di curvatura R = 200 mm	8	15
Cassetta telescopica a muro con griglia		20	20

Calcolare la perdita di pressione della tubazione di scarico

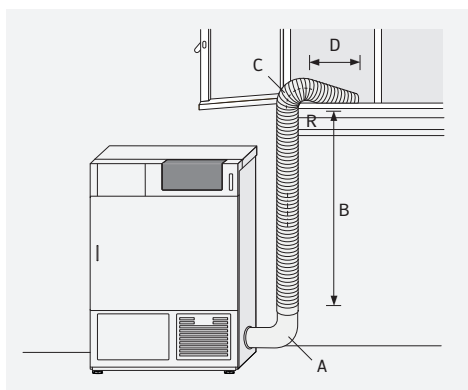


Tubo liscio

Diametro interno $\varnothing = 100$ mm

A	Arco	8
B	Tratti rettilinei (totale 3 m)	6
C	Arco	8
D	Cassetta telescopica a muro con griglia	20

Perdita di pressione complessiva 42



Tubo ondulato

Diametro interno $\varnothing = 100$ mm

A	Arco	8
B	Tratto rettilineo (1,5 m)	15
C	Arco (R = 100 mm)	15
D	Tratti rettilinei (0,5 m)	5

Perdita di pressione complessiva 43

Uscita della tubazione in un camino attraverso una cassetta a muro o un pozzetto di ventilazione

In caso di collegamento ad un pozzetto di ventilazione isolato dall'umidità deve essere informato lo spazzacamino, o il competente locale Ispettorato Comunale. Oppure si deve consultare il proprietario di casa.

- ▶ In ogni caso fate verificare dal vostro spazzacamino se non esistono pericoli, o se ciò è permesso.



Avvertenza

Pericolo di avvelenamento!

Se nell'ambiente d'installazione o negli ambienti confinanti funzionano altri apparecchi, quali caldaie a gas o meno, scaldacqua a gas, stufe a carbone con collegamento al camino, può verificarsi una depressione col ritorno dei fumi.

- ▶ Non si può collegare il tubo di scarico per l'aria di scarico ad un camino, a cui sono collegati una stufa a gas o a carbone, una cucina o un riscaldamento a gas.
-

Opzione di scarico per l'acqua di condensa

Si consiglia di montare un «raccoglitore per l'acqua di condensa» (in commercio) nel punto più basso della tubazione per l'aria di scarico oppure di fare un foro del diametro di circa 3 mm per lo scarico della condensa.

Collegamento elettrico

Avviso

L'allacciamento elettrico deve essere effettuato solamente da un tecnico specializzato.

Collegare l'allacciamento elettrico, nel rispetto delle norme e delle direttive imposte dalle autorità e dalle centrali di fornitura elettrica presenti a livello locale.

È consentito effettuare un collegamento fisso omnipolare disinseribile attraverso l'interruttore principale con distanza tra i contatti di almeno 3 mm o attraverso la presa di corrente a spina.

Potenze d'allacciamento inferiori

Possibile commutazione dell'apparecchio su potenze d'allacciamento inferiori.

Avviso

La commutazione deve essere eseguita da personale specializzato.

- ▶ Per potenze d'allacciamento inferiori occorre regolare di conseguenza l'impostazione **Alimentazione ridotta**.

Cavo di rete

L'apparecchio viene fornito con cavo di rete a cinque conduttori (lunghezza: 150 cm) per il collegamento alla corrente alternata trifase con conduttore di neutro).

Le valvole di sicurezza e gli interruttori non fanno parte della fornitura.



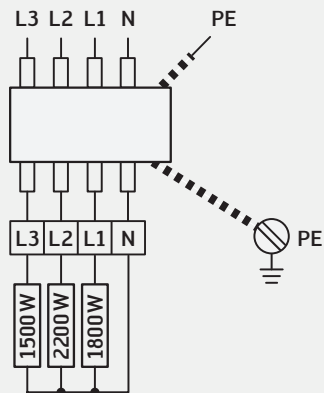
Avvertenza

Rischio di scosse elettriche e incendi! Non si devono utilizzare cavi di prolunga, attacchi multipli o temporizzatori mobili a innesto.

L'apparecchio non va assolutamente collegato tramite un dispositivo di commutazione esterno, per l'avvio e lo spegnimento regolare dell'apparecchio (p. es. un temporizzatore).

L1 marrone	N blu
L2 nero	PE giallo-verde
L3 grigio	

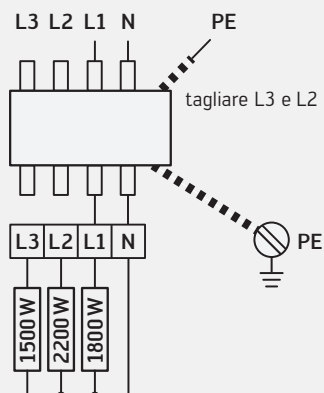
400V 3N ~



Riscaldamento	5,5 kW
Motore	0,4 kW
Valvola di sicurezza	10 AT

230V 1N ~

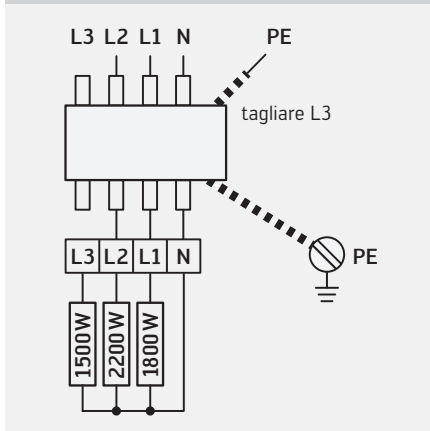
Allacciamento rete ridotto



Riscaldamento	1,8 kW
Motore	0,4 kW
Valvola di sicurezza	10 AT

400V 2N~

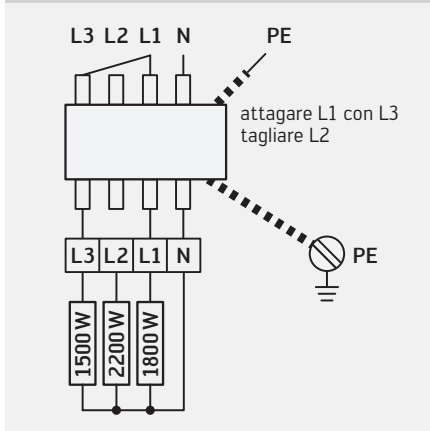
Allacciamento rete ridotto



Riscaldamento	4,0 kW
Motore	0,4 kW
Valvola di sicurezza	10 AT

230V 1N~

Allacciamento rete ridotto



Riscaldamento	3,3 kW
Motore	0,4 kW
Valvola di sicurezza	16 AT

Note

Symbols



Please read the instructions.



Warnings are marked with a warning triangle.

The text gives information how a dangerous situation can be avoided.

Signal words indicate the severity of the danger, if not avoided.



Warning

means that possible personal injuries, and potentially life-threatening injuries may occur.



Important

means property damages may occur.

Safety and safety measures

When installing and connecting the appliance, the following safety instructions, warnings, general instructions and any possible special regulations of the locally responsible water and electricity supply companies must be observed.

- ▶ Have the machine installed according to the mounting instructions by qualified and trained personnel.
- ▶ Check the machine for transport damage. Do not connect an appliance which displays visible damage.

Warning

Risk of injury!

The dryer is very heavy.

- ▶ When transporting or installing the machine (unloading, moving etc.), make sure that it does not fall down or tips over.

Components sticking out from the machine (e.g. loading door) may break off and cause injuries, when used for lifting.

- ▶ Do not grip the appliance on components sticking out.

Inexpert installation of hoses and power cables may cause trip hazards and danger of injury.

- ▶ Lay hoses and cables in such a way that they do not represent a risk of tripping.

When playing with packaging material / film and packaging parts, children may become entrapped in it or pull these over their head and suffocate.

- ▶ Keep packaging material away from children.

Warning

Danger of electric shock!

There is a risk of short circuits and fire, when operating the dryer outdoors.

- ▶ The machine must not be operated outdoors (e.g. balcony).
- ▶ Make certain that the temperature does not fall below the minimum temperature of 5 °C at the appliance site. Otherwise, error message «Error F – 11» might be displayed.
- ▶ Do not install the machine behind a lockable door, a sliding door or a door with a hinge that faces the hinge of the dryer door in such a way that the loading door of the dryer cannot be completely opened.

- ▶ The ventilation openings in the housing floor must not be obstructed by carpeting.
- ▶ Operating temperature of the appliance is 5 to 35 °C.

Warning

Danger of suffocation!

- ▶ No gas-fired heating systems or gas-fuelled continuous-flow water heaters, no coal stoves with chimney connection and no open fires may be operated at the place of installation. Otherwise, this may lead to under-pressure and the suck-back of exhaust gases.
- ▶ The connection of the exhaust air duct to chimneys to which gas, coal-fired ovens or stoves or gas-fired room heating systems are connected is not permitted.

Installing the appliance

Notice

Do not install the dryer in an enclosed area or in any area without fresh air circulation.

The dryer works in accordance with the exhaust-air principle. The moist warm air generated during the drying of the laundry exits through exhaust air openings.

- ▶ Route the exhaust air via an exhaust duct to a ventilation shaft or into the atmosphere (see **Installing the exhaust duct**)

If the supply of fresh cooling air is inadequate, the dryer will suck in again the warm and humid exhaust air. This lengthens the time taken for drying thus increasing the energy consumption.

- ▶ Install the dryer in a well ventilated area to ensure that no gases from appliances that burn other fuels (including open fire) flow back into the room while the dryer is operating.
- ▶ During the drying process take care to ensure that the room is well ventilated (open windows or the door, unclosable ventilation openings in the walls or doors).

Installation area

In order to ensure the stability of the appliance during spin drying, the installation area must be firm and level. Soft floor coverings, e.g. fitted carpets or coverings with a foamed material backing are not suitable as an installation area.

Do not obstruct the ventilation grille at the bottom of the front of the appliance.

- ▶ Keep the area surrounding the dryer free of dust and fluff.

Fixing set

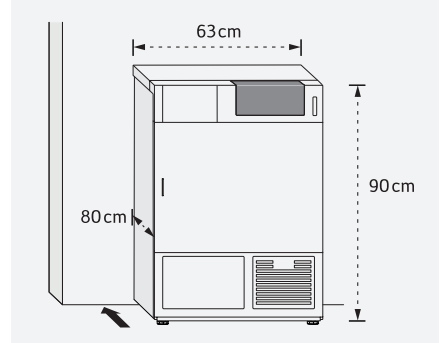
For installation on slippery ground, e.g. installation base with tile surface, two self-adhesive receptacles secure the machine from shifting.

You can purchase the following fixing sets at your specialist retailer or through our customer services team:

- ▶ Steel fixing set – to be drilled
Order No: S110
- ▶ Plastic fixing set – to be glued
Order No: 51215

Keep machine dimensions in mind

The minimum distance between the machine and the wall or possibly another machine is 1 cm.



Important

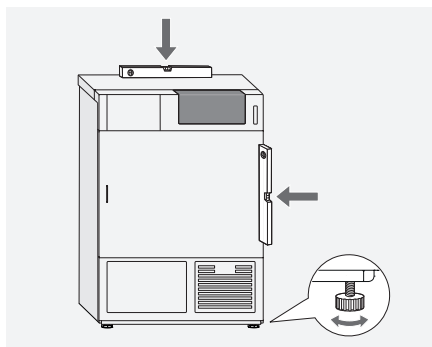
The machine must be placed with its back against a wall.

Aligning the appliance

- ▶ Align the appliance with the help of a spirit level. Otherwise, the machine may wander and cause damage or lose condensation water.

Notice

The machine must be in a vertical position with all four feet firmly on the floor and it must not wobble.



Exhaust vents

The connection possibilities for an exhaust air duct are located at the rear panel and on both sides of the appliance.

When delivered, the two lateral exhaust openings are covered.

Washer-Dryer tower

In order to save space (installation space), you can place your dryer on top of a washing machine (washer-dryer tower). It is absolutely imperative not to mount a washing machine on a dryer, risk of falling.

You can obtain the appropriate parts as a construction kit from your specialist dealer or our After-Sales Service. The installation must be carried out by a specialised electrician.

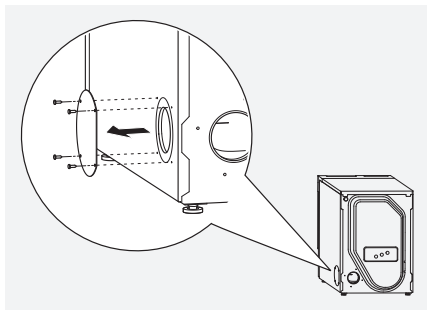
- ▶ Washer-dryer tower staking kit, grey
Order No: 51054

Warning

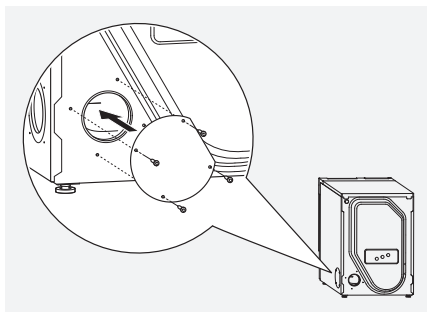
Risk of tipping!

It is absolutely imperative not to mount a washing machine on a dryer.

Lateral connection variant



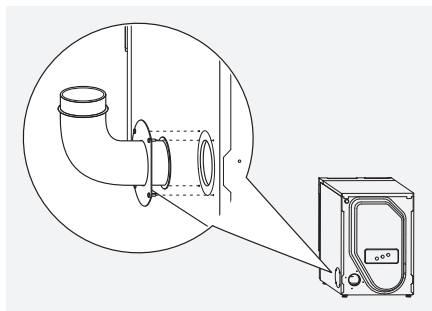
- ▶ Remove the cover of the desired exhaust opening.



- ▶ Close the exhaust opening at the back of the dryer with the cap removed earlier.

Connecting the tube curve

Included is a tube curve with a separate sealing ring, clamping ring and four screws.



- ▶ Glue the sealing ring to the flange of the tube curve.
- ▶ Place the clamping ring over the tube curve.
- ▶ Fasten the clamping ring and tube curve with four screws to the exhaust opening.

Exhaust air duct

For the exhaust air duct you can use all normal proprietary products, such as:

- Plastic tubes
- Flexible ducts or tubes
- Galvanised metal ducts or tubes
- Connecting, transition or deflection pieces for flat duct and tube systems
- Wall boxes for exhausting into the open air or into a ventilation shaft.

Notice

- ▶ The material must be moisture-resistant and thermally stable up to 80 °C.
-

Pressure loss

The nature and length of the exhaust air duct, in particular knee pieces or curves with small radii, impede the flow of air.

- ▶ Be sure to obstruct the air flow as little as possible and keep pressure loss (resistance) minimal.

Pressure loss through friction

The air is affected by friction on the inside of the tubes and, depending on the material used, is obstructed to a greater or lesser extent.

- ▶ Use tubes with a large inner diameter, smooth inner surface and the shortest possible overall length to ensure low frictional resistance.

Pressure loss through obstacles

Additional fittings, such as curves, bends, elbows and wall boxes with grids or backpressure flaps increase the resistance.

Notice

To obtain optimal performance of the dryer when installing the exhaust line, observe the following points

- shortest possible overall length
 - largest possible inner diameter
 - avoid bends and elbows
-

Calculating the pressure loss

Notice

To ensure the minimum required air flow, the total pressure loss must not exceed the value of 150.

The table below contains the individual values for pressure loss in straight stretches, with elbows and wall boxes. The total pressure loss is derived from the sum of the respective values (for calculating the pressure loss, see examples on the opposite page).

Corrugated tubing

If the dryer can not be connected to a permanently installed exhaust air duct, there is the possibility of discharging the exhaust air through a corrugated hose.

Internal diameter > 100 mm

If a total loss of more than 150 is calculated when planning a connection with a pipe inner diameter of 100 mm, the minimum required air throughput can be achieved by increasing the inner diameter of the tube.

Installing the exhaust duct

Depending on the structural situation, the exhaust air can be conducted in different ways to the outside:

- through a wall box into the open
- through a window into the open
- through a wall box into a fireplace or ventilation shaft

Routing exhaust air through a window into the open

If there is a window at the place of installation, the exhaust air can be led directly into the open air through an exhaust air hose through the open window.

- ▶ Lay the exhaust air pipe in such a way that the dryer cannot suck the moist warm air already blown out back in again.
- ▶ The outlet opening for the exhaust air must be designed or laid in such a manner that no additional counter pressure (e.g. through direct inflow of wind) can be incurred by the waste air streaming out.

Individual values for determining the total pressure loss (max. 150)



Smooth
tubing



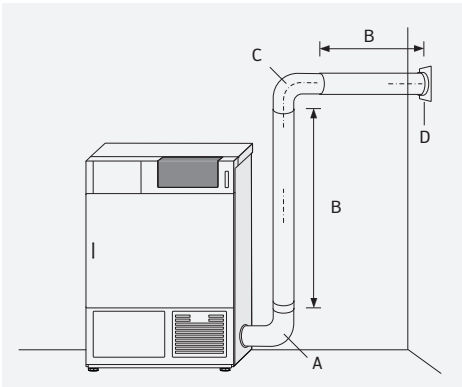
Corrugated
tubing

Straight piece	each 1 m long	2	10
Tube curve	Bending radius R = 100 mm	6	12
	Bending radius R = 200 mm	8	15
Telescope wall box with grid		20	20

Calculating the pressure loss of the exhaust air duct

Smooth tubing

Internal diameter $\varnothing = 100$ mm

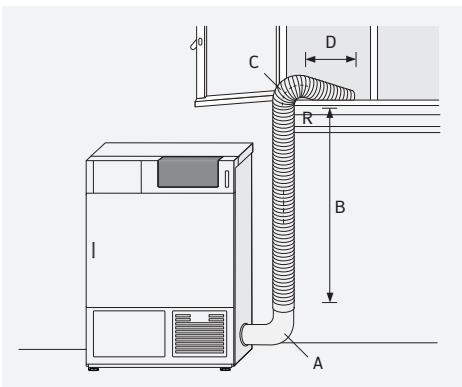


A	8
B Tube curve	6
C Straight pieces (total 3 m)	8
D Tube curve	
Telescope wall box with grid	20

Total pressure loss **42**

Corrugated tubing

Internal diameter $\varnothing = 100$ mm



A Tube curve	8
B Straight piece (1,5 m)	15
C Tube curve (R = 100 mm)	15
D Straight piece (0,5 m)	5

Total pressure loss **43**

Routing the exhaust air through a wall box into a fireplace or ventilation shaft

In the case of a connection to a ventilation shaft insulated against moisture, the responsible chimney sweep is to be informed and the approval of the local building department or the owner of the building must be obtained.

- ▶ At all events, have the safe operation confirmed by your chimney sweep.



Warning

Danger of suffocation!

If additional appliances are operated in the room where the appliance is installed or in adjoining rooms, such as gas-fired heating systems, gas-fired instantaneous water heaters, coal-fired ovens with a chimney connection or open fireplaces, a partial vacuum may be caused leading to the sucking back of the exhaust gases.

- ▶ Do not route the exhaust pipe into a fireplace that is connected to devices such as gas or coal fired stoves and ovens, or gas room heaters.
-

Ablaufmöglichkeit für Kondenswasser

At the lowest point in the exhaust air duct, you are recommended to fit a «condensation water collector» (proprietary) or a condensation discharge hole of about $\varnothing = 3\text{ mm}$.

Electrical connection

Notice

Connection of the appliance to the power supply must be carried out by a specialised electrician.

Perform the electrical connection according to the regulations or provisions made by the local electricity authority and utility companies.

Approval for fixed connection, all-pole disconnectable by a main switch with contact distance of min. 3mm or plug contact.

Reduced mains power

The appliance may be changed-over to a reduced connection rate.

Notice

The switchover must be carried out by a specialist electrician.

- ▶ For lower connected loads, the setting **Reduced mains power** needs to be adjusted accordingly.

Mains cable

The appliance will be delivered with a 5-wire mains cable (length: 150 cm) for connection to 3-phase alternating current with neutral conductor. Fuses and switches are not included in the scope of supply.

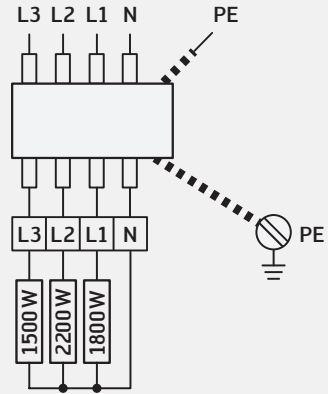
Warning

Risk of electric shock and risk of fire!
No extension cables, no multi-coupling
and no plug-in, mobile time switches
may be used.

Do not use plug-in, mobile timer
switches. The machine may not be
connected via an external switching
mechanism, which regularly switches
the machine on and off (e.g. timer
switch).

- L1** brown
- L2** black
- L3** grey
- N** blue
- PE** yellow-green

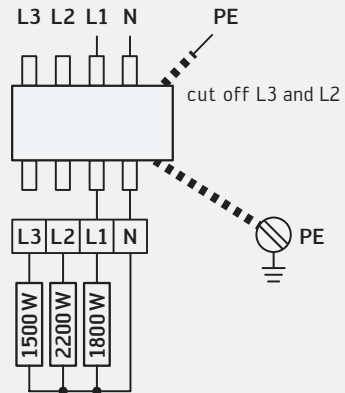
400V 3N~



Heating	5,5 kW
Motor	0,4 kW
Fuse	10 AT

230V 1N~

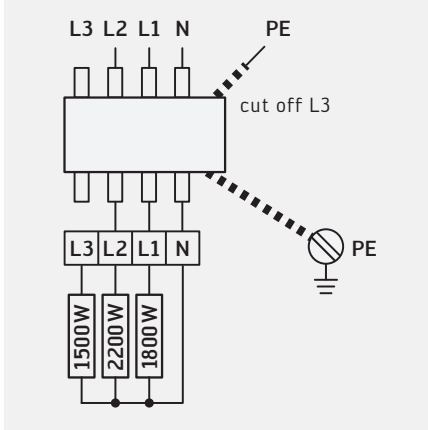
Reduced mains power



Heating	1,8 kW
Motor	0,4 kW
Fuse	10 AT

400V 2N~

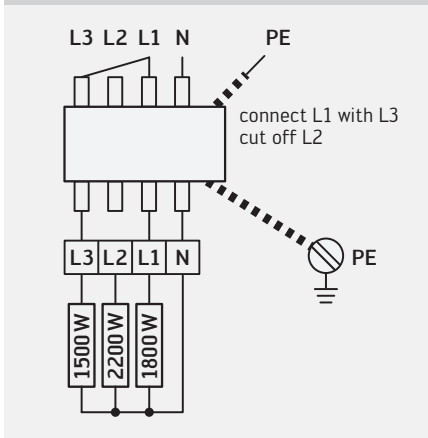
Reduced mains power



Heating	4,0 kW
Motor	0,4 kW
Fuse	10 AT

230V 1N~

Reduced mains power



Heating	3,3 kW
Motor	0,4 kW
Fuse	16 AT

Original-Aufstellenleitung
Traduction de la notice d'installation originale
Traduzione dall' originale delle istruzioni per l'installazione
Translation of the original installation instruction

Instruktions-Nr. 638 976.AA
No. d'instruction
No. d'istruzione
Instruction no



WT 14 MFH A