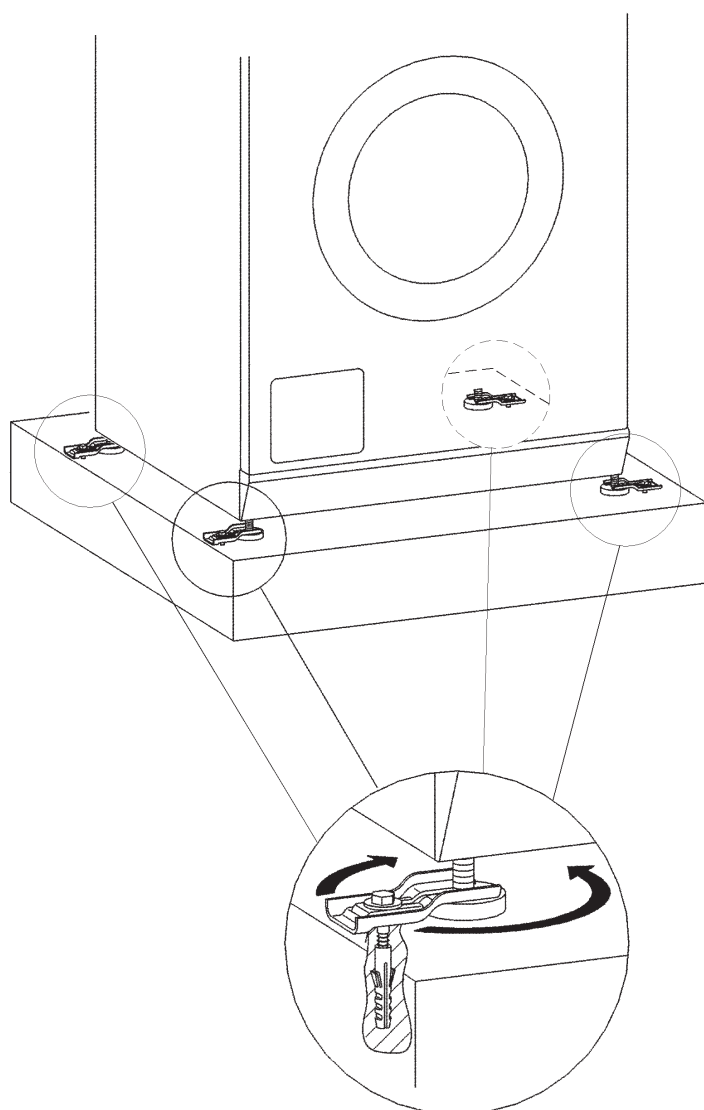


PWT 6089, PTT 7189

de	Montageanweisung Spannlasche	en	Fitting instructions - Clamp	fr	Notice de montage des pattes de fixation
ni	Montage-instructie vloerbevestiging	da	Monteringsanvisning spændlaske	sv	Monteringsanvisning spännlask
es	Instrucciones de montaje del tensor	am	Floor Bracket Installation		



de

Benötigte Teile

Anzahl	M.-Nr.	Benennung
1	09141280	Montagesatz Spannlasche

Hinweis

Diese **Umbauarbeiten** dürfen grundsätzlich nur von einer Elektrofachkraft (fachliche Ausbildung, Fachkenntnisse und Facherfahrungen, zeitnahe berufliche Tätigkeit) unter Berücksichtigung der gültigen Sicherheitsbestimmungen durchgeführt werden.

Für die **Inbetriebnahme, Instandsetzung, Änderung, Prüfung und Wartung** elektrischer Geräte sind die entsprechenden gesetzlichen Grundlagen, Unfallverhütungsvorschriften, die gültigen Normen, die der Sicherheit dienen, sowie die am Aufstellungsort gültigen Vorschriften der Energieversorgungsunternehmen zu beachten.

Gefahr!

Auch bei ausgeschaltetem Gerät kann Netzspannung an Bauteilen anliegen!

Deshalb ist, bevor **Wartungsarbeiten, Instandsetzungsarbeiten oder Änderungen** am Gerät durchgeführt werden, eine sichere Netztrennung von allen aktiven, spannungsführenden Leitungen sowie anschließend eine Messung der Spannungsfreiheit erforderlich!

Grundsätzlich muss eine allgemeine Sichtprüfung und Gefährdungsbeurteilung durchgeführt werden.

Ein nicht fachgerechten Änderung kann zu einer Gefährdung führen (Brand, elektrischer Schlag usw.).

Gefahr!

Die Schutzleiterfunktion kann durch einen fehlerhaften Gehäusezusammenbau außer Kraft gesetzt werden.

Die Schutzleiterfunktion ist bei Montage der Gehäuseteile wieder herzustellen.

Elektrische Sicherheitsprüfung durchführen.

Gefahr!

Bei der Montage dürfen berührbare leitfähige Teile, die nicht am Schutzleiter angeschlossen sind, keine Schutzleiterverbindung haben (verstärkte, doppelte Isolierung).

Der Nachweis ist durch Messen des ordnungsgemäßen Isolationswiderstandes und Berührungstromes nachzuweisen.

Gefahr!

Verletzungsgefahr bei der Montage

- Quetschgefahr. Rutschfeste Handschuhe und Sicherheitsschuhe tragen.
- Quetschgefahr. Darauf achten, dass keine Körperteile, insbesondere Hände und Füße, unter oder zwischen die Geräte gelangen.
- Unfallgefahr. Sicherstellen, dass während der Montagearbeiten keine Personen oder Tiere in den Arbeitsbereich gelangen können.
- Verletzungsgefahr, insbesondere Verletzung der Wirbelsäule. Das Gewicht der Geräte im Verhältnis zur eigenen körperlichen Kraft beachten. Gewichtsangabe des Gerätes siehe Geräte-Gebrauchsanweisung.

Hinweis

Der Montagesatz M.-Nr. 09141280 für enthält:

- 4 Spannlaschen
- 4 Dübel S8
- 4 Sechskantschrauben 6x50
- 4 Scheibe 6,4
- 4 Sechskantschrauben M10x20, Gerätezusammenbau
- 4 Scheiben 10,5, Gerätezusammenbau
- Diese Montageanweisung "Spannlasche", M.-Nr. 09148140

Liste der Abbildungen:

- Abb. 1, Einsatz Spannlaschen

de**en****Parts required**

Quantity	Mat. no.	Designation
1	09141280	Clamp kit

Note

This **service and repair work** should only be carried out by a suitably qualified electrician (with specialist training, knowledge and experience, and recent related work experience) in accordance with all appropriate local and national safety regulations.

Servicing, modification, testing and maintenance of electrical appliances should only be carried out in accordance with all appropriate legal requirements, accident prevention regulations and valid standards. All regulations of the appropriate utility supply companies and standards relating to safety (not limited to electrical safety) are to be complied with.

Danger!

Even with the machine switched off, mains voltage may be applied to some components.

Before any service work is commenced, the machine must be disconnected from the mains. Suitable measurements must be made to ensure that this is the case.

A general visual check and risk evaluation should always be carried out.

Incorrect conversion or service work can be dangerous (risk of fire, electric shock, etc.).

Danger!

Correct earthing function can be deactivated if casing parts are incorrectly assembled.

Correct earthing function must be ensured when refitting the casing.

Carry out appropriate electrical safety checks.

Danger!

During fitting, all accessible conductive parts that are not connected to the earth must not have any link to earth (strengthened double insulation).

To confirm this, insulation resistance and touch current measurements must be carried out.

Danger!

Risk of injury during fitting

- Risk of crushing. Wear slip-proof working gloves and safety shoes.
- Risk of crushing. When carrying out work, ensure that parts of the body, especially the hands and feet are not positioned under or between machines.
- Risk of accident. Ensure that children or pets cannot access the work area while fitting work is being carried out.
- Risk of injury, particularly to the back. The relation of the weight of the machine to the physical strength of the technician must be taken into account. For machine weight details, see the operating instructions.

Note

The kit, Mat. no. 09141280, contains the following:

- 4 clamps
- 4 plugs S8
- 4 bolts 6 x 50
- 4 washers 6.4
- 4 bolts M10 x 20, machine combination
- 4 washers 10.5, machine combination
- These fitting instructions, Mat. no. 09148140

List of illustrations:

- Fig. 1: Clamp fitting

en**fr****Pièces nécessaires**

Nombre	Mat.-Nr.	Désignation
1	09141280	Jeu de montage des pattes de fixation

Remarque

Ces **travaux d'adaptation** doivent être effectués exclusivement par un technicien qualifié (c'est à dire ayant suivi une formation spécifique et disposant de connaissances et d'expériences récentes dans le domaine) respectant les prescriptions de sécurité en vigueur.

La réglementation en vigueur, les prescriptions de prévention des accidents, les normes applicables de sécurité sur le lieu d'installation ainsi que les prescriptions de la compagnie d'électricité doivent impérativement être respectées pour la **mise en service, la réparation, la modification, le contrôle et l'entretien des appareils électriques.**

Danger !

Même si l'appareil est déconnecté, les composants peuvent présenter une tension résiduelle.

C'est pourquoi avant d'effectuer des travaux d'entretien ou de réparation ou encore des modifications sur l'appareil, il est nécessaire de débrancher tous les câbles actifs et sous tension et d'effectuer une mesure pour s'assurer de l'absence de tension résiduelle !

Un contrôle visuel général et une évaluation des risques doivent impérativement être effectués.

Une modification non effectuée dans les règles peut avoir des conséquences dangereuses (incendie, électrocution, etc.)

Danger !

En cas de remontage de la carrosserie incorrect, le fonctionnement de la mise à la terre de l'appareil risque d'être désactivé.

Le fonctionnement de la mise à la terre doit être assuré après le montage des pièces de la carrosserie.

Effectuer un contrôle de sécurité électrique.

Danger !

Lors du montage, les pièces conductrices accessibles qui ne sont pas raccordées à la terre ne doivent pas être reliées à la terre (isolation renforcée, double).

Ceci doit être vérifié en mesurant la résistance d'isolation et la résistance de contact.

Danger !

Risque de blessure lors du montage

- Risque d'écrasement. Utiliser des gants antidérapants et des chaussures de sécurité.
- Risque d'écrasement. Ne pas mettre de parties du corps, en particulier les mains ou les pieds, sous ou entre les machines.
- Risque d'accident. Assurez-vous que les enfants ou les animaux ne peuvent pas pénétrer dans la pièce où les travaux sont effectués pendant le montage.
- Risque de blessure, en particulier au niveau de la colonne vertébrale. Prenez en compte le poids des appareils et ne surestimez pas votre force. Poids des appareils : voir modes d'emploi.

Remarque

Ce jeu de montage M.-Nr. 09141280 contient :

- 4 pattes de fixation
- 4 chevilles S8
- 4 vis à six pans 6x50
- 4 rondelles 6,4
- 4 vis à six pans M10x20, assemblage de l'appareil
- 4 rondelles 10,5, assemblage de l'appareil
- La présente notice de montage "Pattes de fixation", M.-Nr. 09148140

Liste des croquis :

- Croquis 1, mise en place des pattes de fixation

fr

ni

Benodigde onderdelen

aantal	Mat.-nr.	Benaming
1	09141280	Montageset vloerbevestiging

Opmerking

Deze **ombouwwerkzaamheden** mogen in principe alleen door een vakman, met inachtneming van alle geldende veiligheidsvoorschriften worden uitgevoerd.

Voor **inbedrijfstelling, reparatie, wijziging, controle en onderhoud** van elektrische apparaten dient men de desbetreffende wetten, veiligheidsvoorschriften en de geldende normen in acht te nemen.

Pas op!

Ook als het apparaat uitgeschakeld is, kunnen onderdelen onder spanning staan!

Daarom is het noodzakelijk, voordat er onderhouds- en reparatiewerkzaamheden of wijzigingen aan het apparaat plaatsvinden, alle actieve kabels, die onder spanning staan, spanningsvrij te maken en vervolgens te meten of de kabels spanningsvrij zijn!

Er dient een algemene optische controle en een risicobeoordeling plaats te vinden.

Een niet deskundige ingreep kan gevaarlijk zijn (brand, elektrische schok enz.).

Pas op!

De aarddraad kan door een verkeerde montage van was- en droogautomaten buiten werking gesteld worden.

De aarddraad moet bij de montage van het huis weer in werking gesteld worden.

Controleer de elektrische veiligheid.

Pas op!

Bij de montage mogen aanraakbare geleidende onderdelen, die niet op de aarddraad aangesloten zijn, geen aarddraadverbinding hebben (versterkte, dubbele isolatie).

Dit kan bewezen worden door de correcte isolatieweerstand en de contactstroom te meten.

Pas op!

Gevaar voor verwondingen bij de montage

- Vingers kunnen bekneld raken. Draag stroeve handschoenen en veiligheidsschoenen.
- Vingers kunnen bekneld raken. Let erop, dat er geen lichaamsdelen, in het bijzonder handen en voeten, onder of tussen de apparaten komen.
- Gevaarlijk. Zorg ervoor, dat tijdens de montagewerkzaamheden geen mensen of dieren in de buurt kunnen komen.
- Gevaar voor verwonding, met name beschadiging van de wervelkolom. Let op het gewicht van de apparaten in verhouding tot de eigen fysieke kracht. Het gewicht van het apparaat wordt in de bijbehorende gebruiksaanwijzing vermeld.

Opmerking

De montageset met mat.-nr. 09141280 bevat:

- 4 vloeibevestigingen
- 4 pluggen S8
- 4 zeskantige schroeven 6x50
- 4 ringen 6,4
- 4 zeskantige schroeven M10x20, montage apparaat
- 4 ringen 10,5, montage apparaat
- Deze montage-instructie "Vloerbevestiging", mat.-nr. 09148140

Overzicht van de afbeeldingen:

- Afb. 1, Montage vloerbevestigingen

ni**da****Nødvendige dele**

Antal	M.-Nr.	Betegnelse
1	09141280	Monteringsæt spændlaske

Bemærk

Denne **ombygning** må principielt kun udføres af fagfolk (faglig uddannelse, fagkundskab og -erfaring samt aktuell relevant beskæftigelse) under hensyntagen til gældende sikkerhedsbestemmelser.

Ved **ibrugtagning, reparation, ændring, kontrol og vedligeholdelse** af elektriske produkter skal lovbestemmelserne, de ulykkesforebyggende forskrifter, de gældende sikkerhedsnormer for de pågældende produkter og energiforsyningsselskabets forskrifter gældende for opstillingsstedet overholdes.

Risiko!

Der kan også forekomme netspænding på komponenterne, når maskinen er slukket!

Inden der foretages vedligeholdelse, reparation eller ombygning, skal alle spændingsførende ledninger derfor være sikkert afbrudt. Foretag kontrolmåling!

Der skal altid foretages en generel visuel kontrol og risikovurdering.

Hvis ombygningen ikke foretages korrekt, er der risiko for brand, elektrisk stød osv.

Risiko!

Hvis kabinettet ikke monteres korrekt, kan jordledningens funktion blive sat ud af kraft.

Jordledningens funktion skal genoprettes ved montering af kabinetdelene.

Foretag elektrisk sikkerhedskontrol.

Risiko!

Ved monteringen må tilgængelige, ledende dele, der ikke er tilsluttet jordledning, ikke have jordforbindelse (forstærket, dobbelt isolering).

Dette skal kontrolleres ved måling af isolationsmodstanden og berøringsstrømmen.

Risiko!

Risiko for at komme til skade ved monteringen

- Risiko for at komme i klemme. Bær skridsikre handsker og sikkerhedssko.
- Risiko for at komme i klemme. Sørg for, at ingen kropsdele, især ikke hænder og fødder, kan komme ind under eller ind mellem maskinerne.
- Risiko for uheld. Sørg for, at hverken personer eller dyr har adgang til arbejdsområdet under monteringsarbejdet.
- Risiko for at komme til skade, især med rygsøjlen. Vær opmærksom på maskinernes vægt i forhold til kropsvægten. Maskinvægt: Se brugsanvisning.

Bemærk

Monteringsæt M.-Nr. 09141280 indeholder:

- 4 spændlasker
- 4 rawplugs S8
- 4 sekskantskruer 6x50
- 4 skiver 6,4
- 4 sekskantskruer M10x20, maskinsammenbygning
- 4 skiver 10,5, maskinsammenbygning
- Denne monteringsanvisning "Spændlaske", M.-Nr. 09148140

Liste over illustrationer:

- ill. 1, Montering af spændlasker

da**sv****Erforderliga delar**

Antal	M-nr	Benämning
1	09141280	Monteringsanvisning spännlask

Anmärkning

Dessa **ombyggnadsarbeten** får endast utföras av en elfackman (som har yrkesutbildning och praktisk erfarenhet av yrket) under beaktande av gällande säkerhetsföreskrifter.

Vid **idrifttagande, reparation, ändring, kontroll och underhåll** av elektriska produkter ska lagstadgade, gällande säkerhetsföreskrifter och normer samt lokala föreskrifter och bestämmelser gällande strömförsörjningen beaktas.

Fara!

Även när produkten är avstängd kan komponenter vara strömförande!

Därför måste strömmen till produkten brytas för alla aktiva, spänningsledande ledningar innan underhåll, reparation eller ändringar utförs på tvättmaskinen/torktumlaren. Därefter ska en mätning göras för att kontrollera att strömmen är bruten!

Principiellt ska alltid en översiktlig okulär besiktning av produkten och uppställningsplatsen ske. Dessutom ska en riskbedömning göras.

Vid en felaktig ombyggnad finns risk för brand, elstötar och andra skador.

Fara!

Skyddsledarfunktionen kan sättas ur funktion i tvättmaskinen/torktumblaren på grund av en felaktig återmontering.

Skyddsledarfunktionen ska återställas vid monteringen av höljets delar.

Genomför en elektrisk säkerhetskontroll.

Fara!

Vid monteringen får beröringsbara, ledande komponenter som inte är anslutna till skyddsledaren inte ha någon skyddsledarförbindelse (dubbel eller förstärkt isolering).

Detta ska kontrolleras genom mätning av korrekt isoleringsmotstånd och korrekt beröringsström.

Fara!

Risk för skador under monteringen

- Klämrisk. Använd halkfria handskar och skyddsskor.
- Klämrisk. Se till att inga kroppsdelar, särskilt händer och fötter, hamnar under eller mellan produkterna.
- Olycksrisk. Kontrollera att inga personer eller djur kommer i närheten av arbetsområdet under monteringsarbetet.
- Skaderisk, särskilt för skador på ryggraden. Beakta tvättmaskinens/torktumblarens vikt i förhållande till den egna kroppsstyrkan. Se tvättmaskinens/torktumblarens bruksanvisning för viktangivelse.

Anmärkning

Monteringssetsen med m-nr 09141280 innehåller:

- 4 spännlaskar
- 4 pluggar S8
- 4 sexkantskruvar 6x50
- 4 brickor 6,4
- 4 sexkantskruvar M10x20, ihopbyggnad maskin
- 4 brickor 10,5, ihopbyggnad maskin
- Denna monteringsanvisning spännlask, m-nr 09148140. För Sverige rekommenderas expanderbult eller kemankare i stället för plugg och sexkantskruvar (fransk träskruv).

Lista över bilder:

- Bild 1, montera spännlaskar

SV

es**Piezas necesarias**

Cantidad	Nº de mat.	Denominación
1	09141280	Juego de montaje del tensor

Advertencia

Los **trabajos de montaje** se realizarán exclusivamente por un técnico especialista autorizado (formación técnica, conocimientos y experiencia, actividad laboral reciente) ateniéndose a las normas de seguridad vigentes.

Para realizar los **trabajos de puesta en marcha, reparación, modificación, comprobación y mantenimiento** de aparatos eléctricos, obsérvense las bases legales correspondientes, las directrices para la prevención de accidentes y las normas vigentes.

¡Peligro!

¡Incluso cuando el aparato esté desconectado, pueden encontrarse elementos del mismo bajo tensión de red!

Por lo tanto, antes de realizar cualquier trabajo de mantenimiento, reparación así como modificaciones en el aparato, es necesario desconectar de forma segura todas las líneas activas sometidas a tensión eléctrica, así como realizar posteriormente una medición para comprobar que no existe tensión.

Como norma debe llevarse a cabo una comprobación visual general y una evaluación de los riesgos.

Las modificaciones debe realizarlas un profesional; de lo contrario se pueden producir situaciones de peligro (incendio, descarga eléctrica, etc.).

¡Peligro!

La toma de tierra puede desactivarse si la carcasa se ha montado de forma incorrecta.

Se deberá volver a conectar la toma de tierra durante el montaje de los componentes de la carcasa.

Realizar una comprobación de seguridad eléctrica.

¡Peligro!

Aquellos componentes conductores de contacto que no estén conectados al conductor a tierra no podrán conectarse a tierra (aislamiento doble, reforzado).

Debe comprobarse que la resistencia al aislamiento y la corriente de contacto son apropiadas.

¡Peligro!

Peligro de sufrir lesiones durante el montaje

- Riesgo de aplastamiento. Utilizar guantes antideslizantes y calzado de seguridad.
- Riesgo de aplastamiento. Tener especial cuidado de que ninguna parte del cuerpo, en especial manos y pies, quede atrapada entre los aparatos o debajo de ellos.
- Peligro de sufrir accidentes. Asegurarse de que no accederán a la zona de trabajo personas o animales durante los trabajos de montaje.
- Peligro de sufrir lesiones, especialmente daños en la columna vertebral. Tener en cuenta el peso del aparato en relación a la propia fuerza física. Para consultar el peso del aparato, véanse las Instrucciones de manejo del aparato.

Advertencia

El juego de montaje con nº de mat. 09141280 contiene:

- 4 tensores
- 4 tacos S8
- 4 tornillos hexagonales 6x50
- 4 arandelas 6,4
- 4 tornillos hexagonales M10x20, montaje del aparato
- 4 arandelas 10,5, montaje del aparato
- Estas instrucciones de montaje "Tensor", nº de mat. 09148140

Lista de las figuras:

- Fig. 1, juego de montaje del tensor

es**am****Parts required**

Quantity	Mat. no.	Designation
1	09141280	Floor bracket installation

Note

This service and repair work should only be carried out by a suitably qualified electrician (with specialist training, knowledge and experience, and recent related work experience) in accordance with all appropriate local and national safety regulations.

Commissioning, servicing, modification, testing and maintenance of electrical appliances should only be carried out in accordance with all appropriate legal requirements, accident prevention regulations and valid standards. All regulations of the appropriate utility supply companies and standards relating to safety (not limited to electrical safety) are to be complied with.

Danger!

Even with the machine switched off, voltage may be applied to some components.

Before starting any service work, the machine must be disconnected from the power supply. Suitable measurements must be made to ensure that this is the case.

A general visual check and risk evaluation should always be carried out. Incorrect conversion or service work can be dangerous (risk of fire, electric shock, etc.).

Danger!

Correct grounding function can be deactivated if casing parts are incorrectly assembled.

Correct grounding function must be ensured when reassembling the casing.

Carry out appropriate electrical safety checks.

Danger!

During installation, all accessible conductive parts that are not connected to ground must not have any link to ground (strengthened double insulation).

To confirm this, insulation resistance and touch current measurements must be carried out.

Danger!**Risk of injury during installation:**

- Wear non-skid gloves and shoes.
- Make sure that no body parts, especially hands and feet, can get stuck under or between machines.
- Make sure that no children or pets are in the work area during installation.
- Risk of spinal injury. Keep in mind the weight of the machine in respect to your own body weight. For machine weights, see the operating manual.

Note

This installation kit contains the following:

- 4 floor brackets
- 4 S8 dowels
- 4 hex screws, 6x50
- 4 washers, 6.4
- 4 hex screws, M10x20, machine reassembly
- 4 washers, 10.5, machine reassembly
- These instructions

List of illustrations:

- Fig. 1, Installing the floor brackets

am